

# Značka viacerých jazdných pruhov (MLS)

## Použitie

Pri cestnej komunikácii s viacerými jazdnými pruhmi sa nachádzajú dopravné značky (výstražné, upozorňujúce, prikazujúce obmedzujúce...atď.), ktoré zaisťujú zvýšenú bezpečnosť premávky. Sú namontované na verejných komunikáciách, diaľniciach alebo v tuneloch.

## Vlastnosti

- LED diódy SMD sú spoľahlivejšie ako LED diódy DIP

- Nižšia spotreba energie

V porovnaní s dizajnom DIP LED+Visor pomáha technológia optických šošoviek SMD+ znížiť spotrebu energie približne o 50%

- Vysoký kontrastný pomer

Pod silným slnkom alebo veľkým snehom poskytuje technológia optických šošoviek SMD+vodičom oveľa jasnejšie informácie o ceste ako v prevedení DIP LED+Visor alebo DIP LED+PC

- Vynikajúci optický výkon

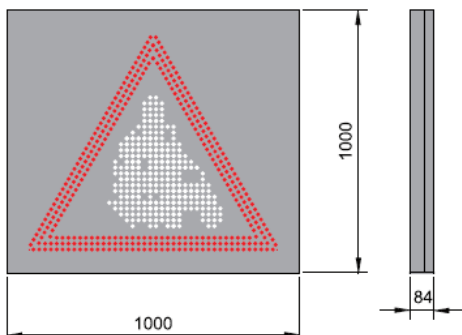
Signalizácia v jazdných pruhoch Chainzone dosahuje najvyšší optický výkon podľa normy STN EN 12 966: L3/L3\*/L3(T), R3, C2, B6

- Nižšia hmotnosť a antikoročná ochrana

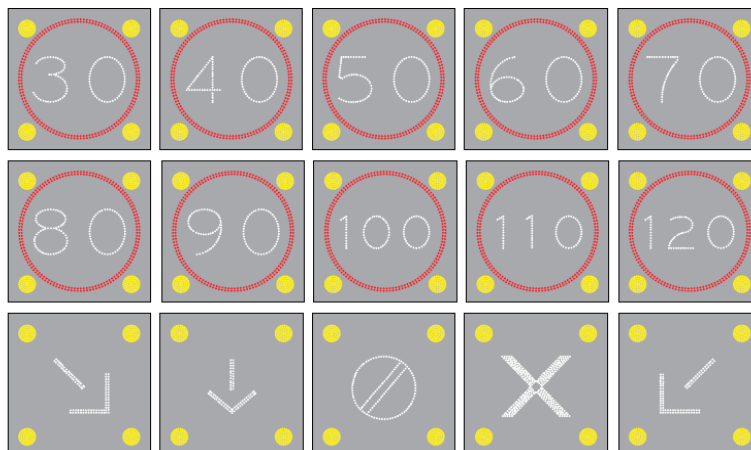
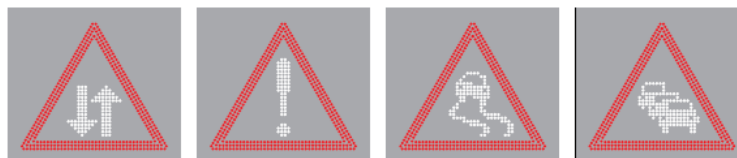
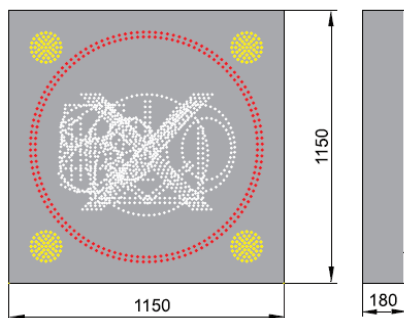
Všetky kryty viacprúdových značiek v pruhoch sú vyrobené z hliníka

## Viaceré jazdné pruhy

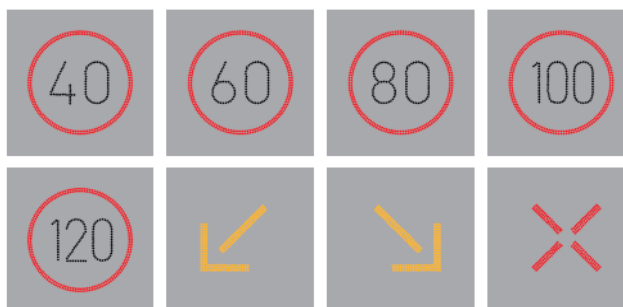
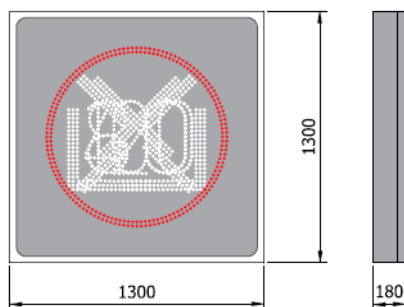
MLS-1000X1000



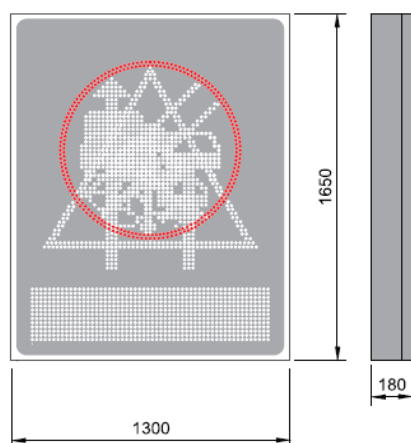
MLS-1150X1150



## MLS-1300X1300



## MLS-1650X1300



## Špecifikácia

Špecifikácia	Model	MLS-1000X1000	MLS-1150X1150	MLS-1300X1300	MLS-1650X1300
Rozmer korpusu (ŠxVxH) (mm)		1000x1000x84	1150x1150x180	1300x1300x180	1650x1300x180
Rozostup pixelov (mm)			970	850	850
Hrana trojuholníka (mm)		840			985
Veľkosť pixelov (mm) (VxŠ)		20	20	20	20
Displej		Kruh: červený; Znaky: biela alebo žltá (je možné prispôsobiť)			
Materiál korpusu		čierny hliník			
Typ LED		SMD LED s optickým objektívom			
Napájanie		110-220V/12VDC/24VDC			
Farba		C2			
Optické parametre		STN EN 12 966 (L3/L3*/L3(T), R3, C2, B6)			
Protokol		NTCIP 1203 / MODBUS / JETFILE II / Profibus /			
Komunikácia		Ethernet / RS232/RS485 / GPRS /			
Režim ovládania		ovládanie: prepínačom dip/ ovládanie I/O / protokolom / radarom			
Pracovná teplota (°C)		T1 (-15°C až +60°C) ; T2 (-25°C až +55 °C) ; T3 (-40°C až + 40°C)			
Krytie		IP65			